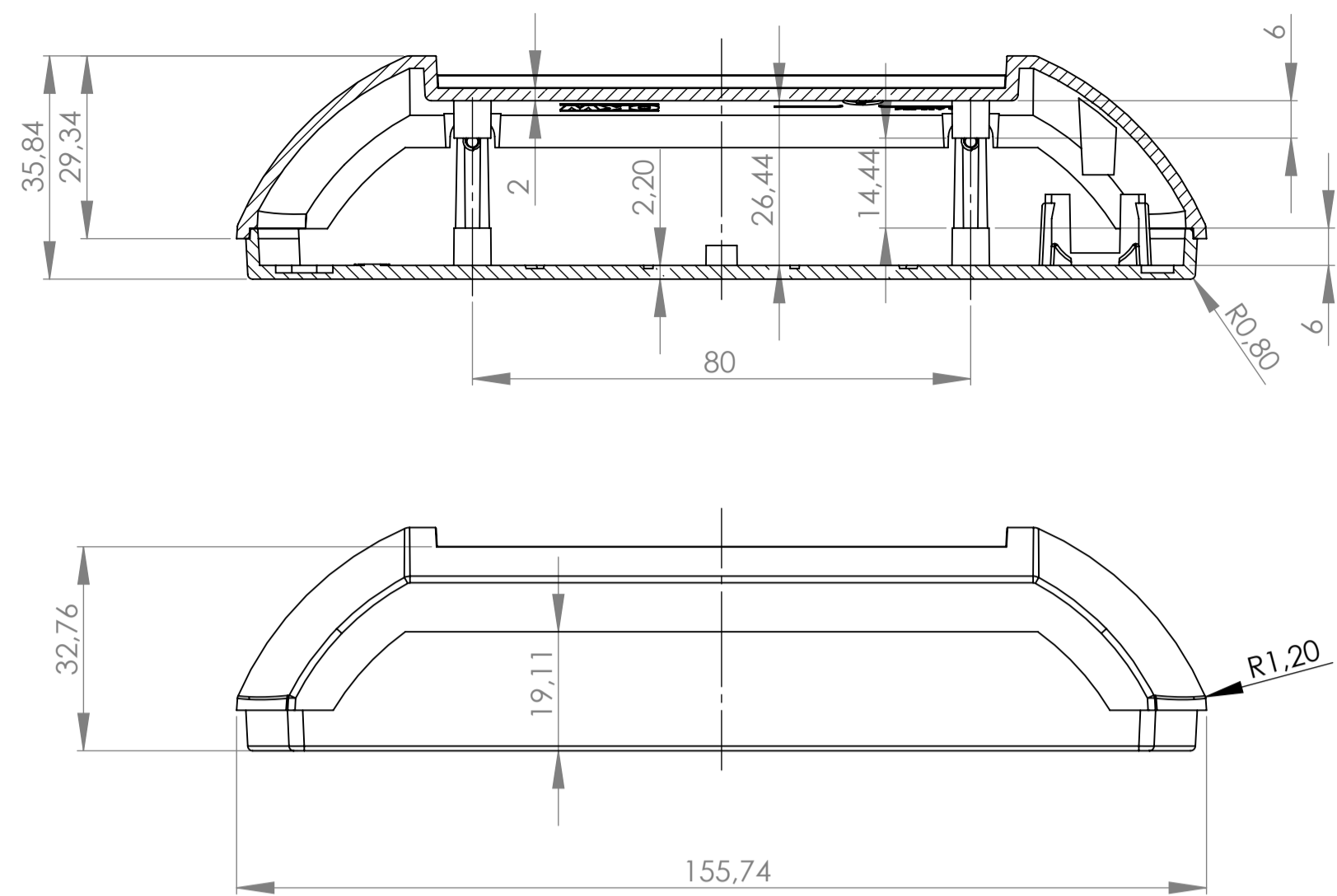
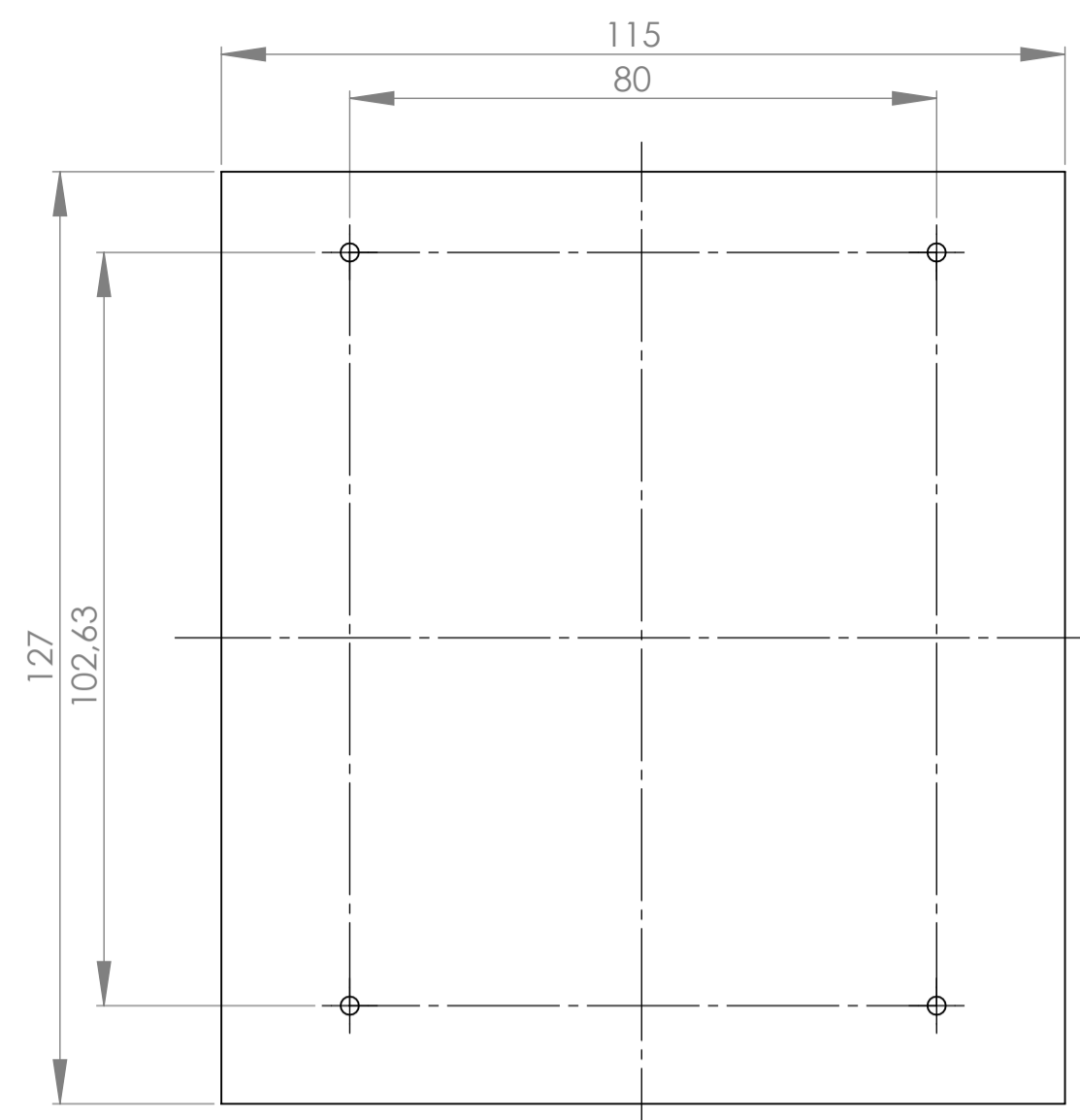


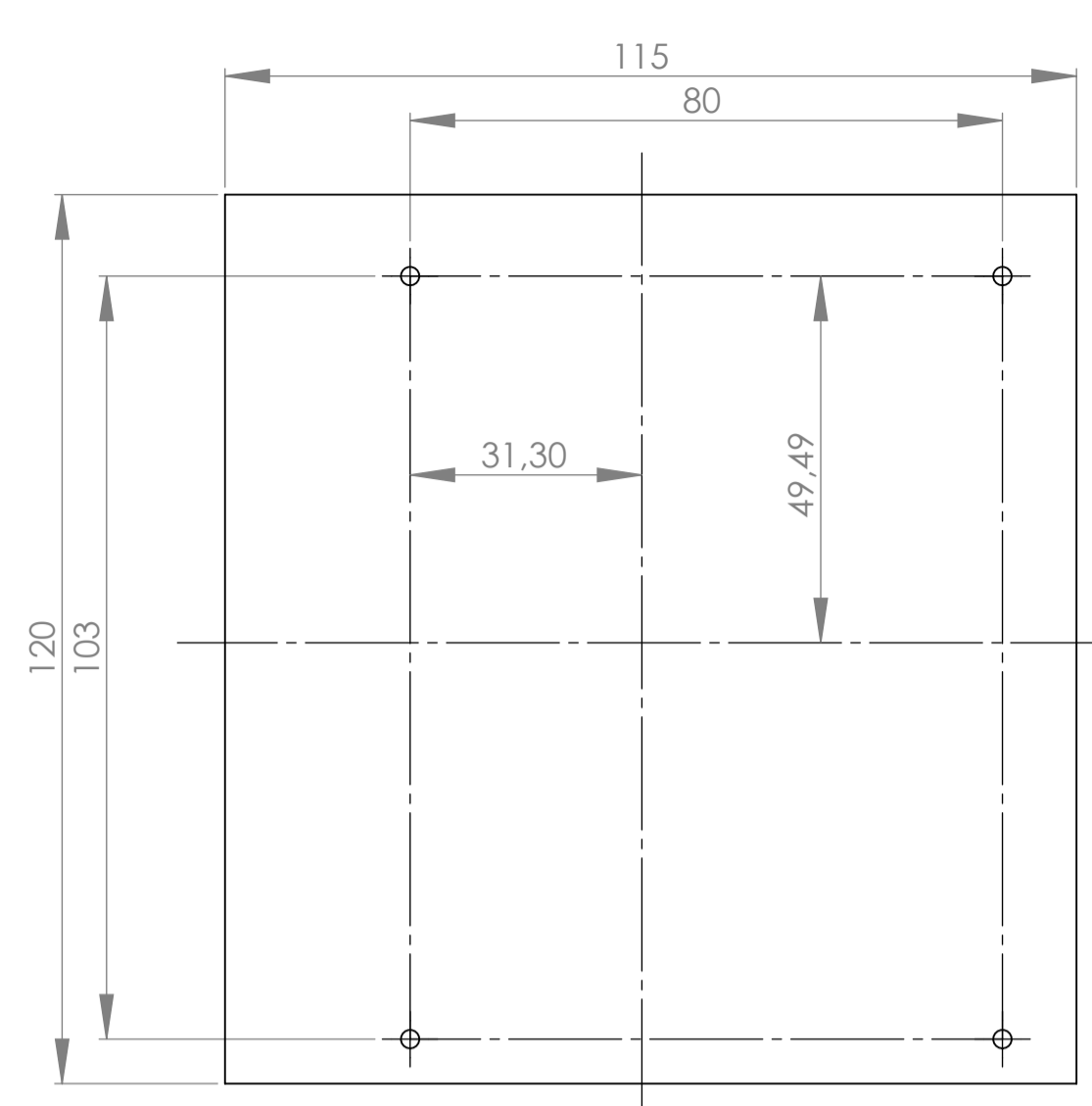
Schnitt C-C



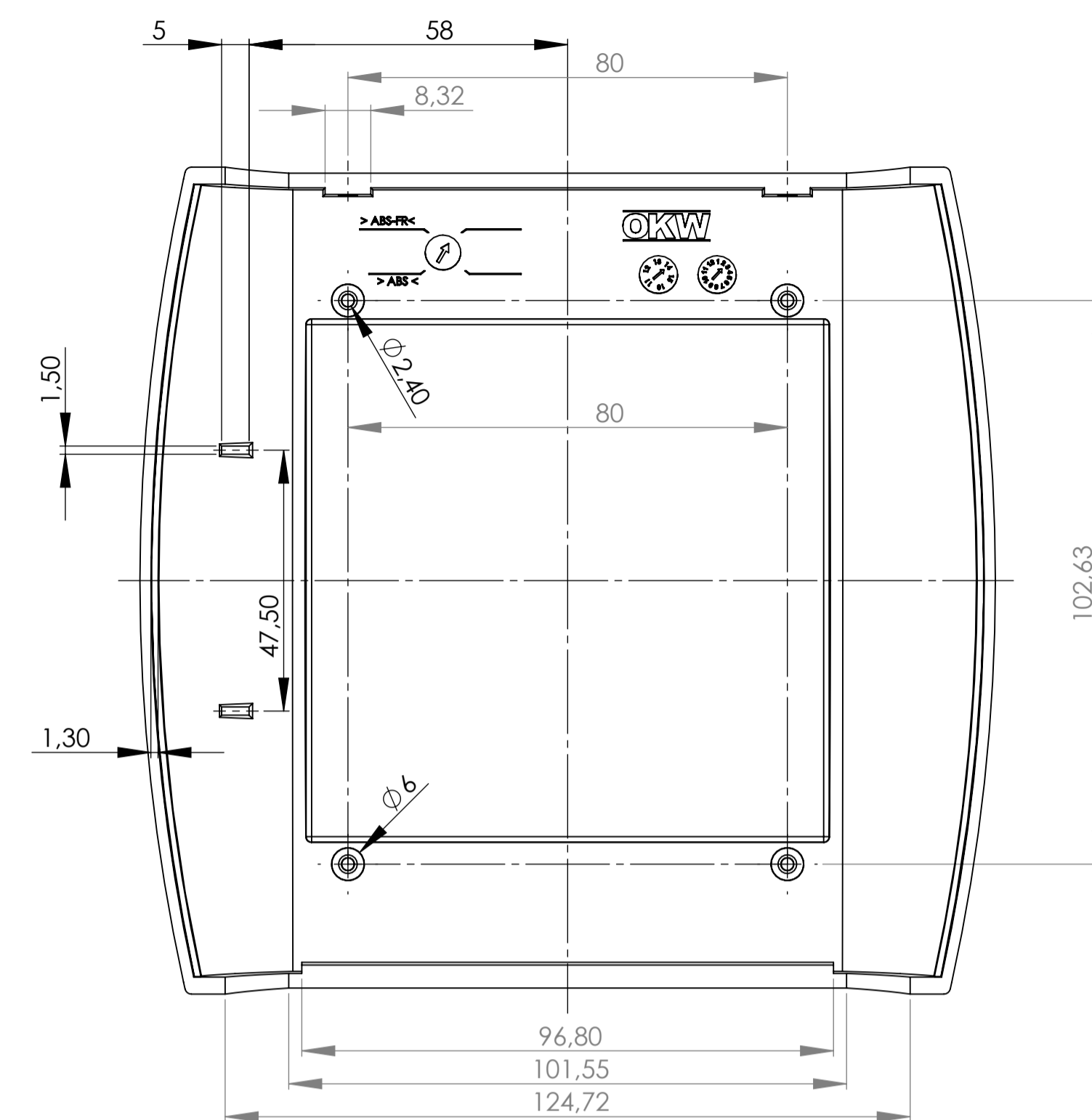
Platine OT  
P C B



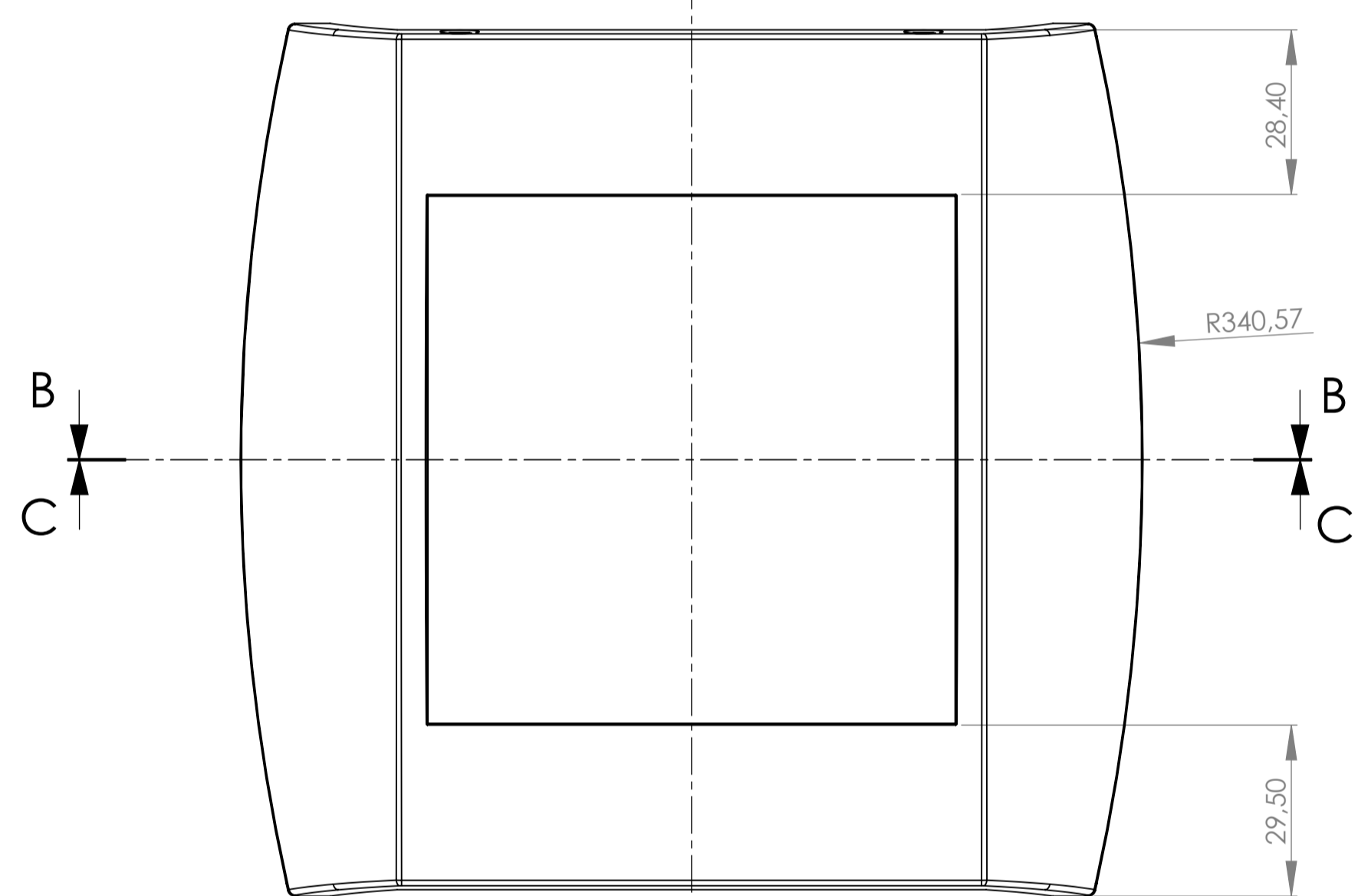
Platine UT  
P C B



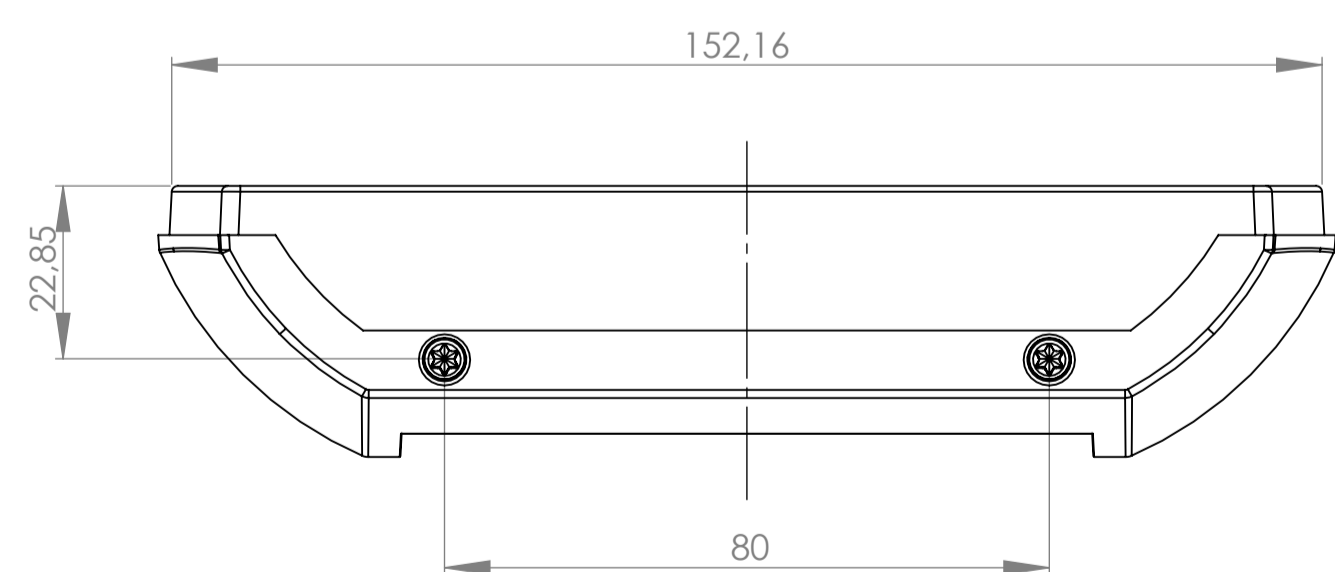
Oberteil  
Top-Part



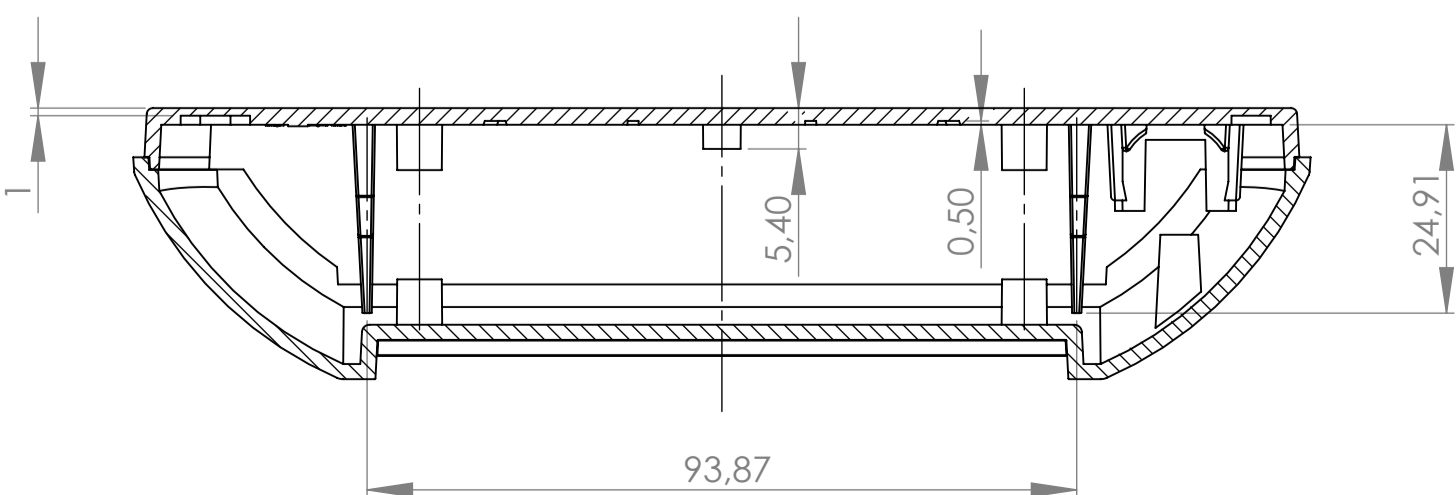
A



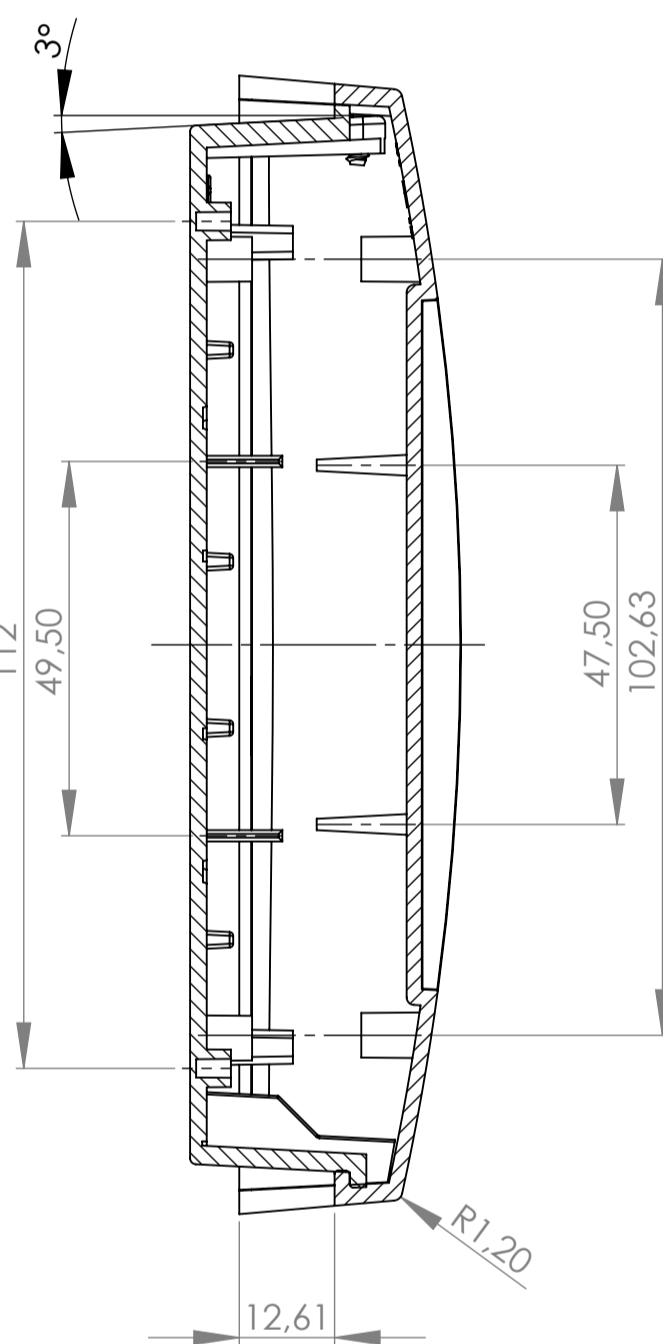
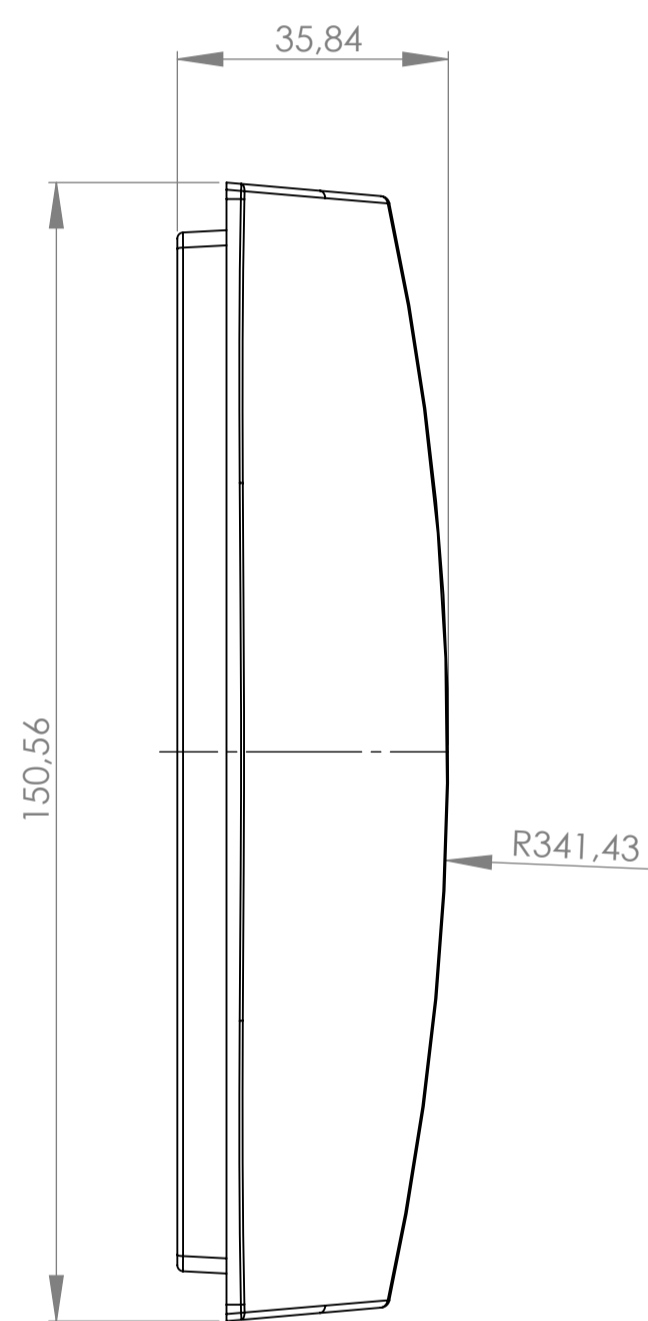
A



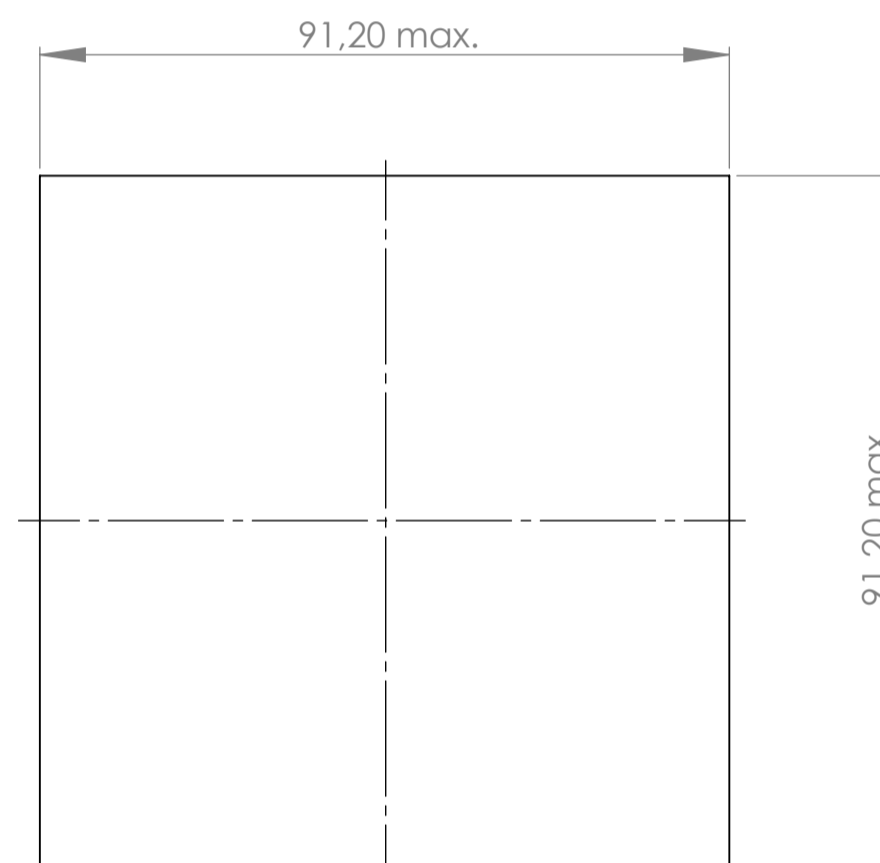
Schnitt B-B



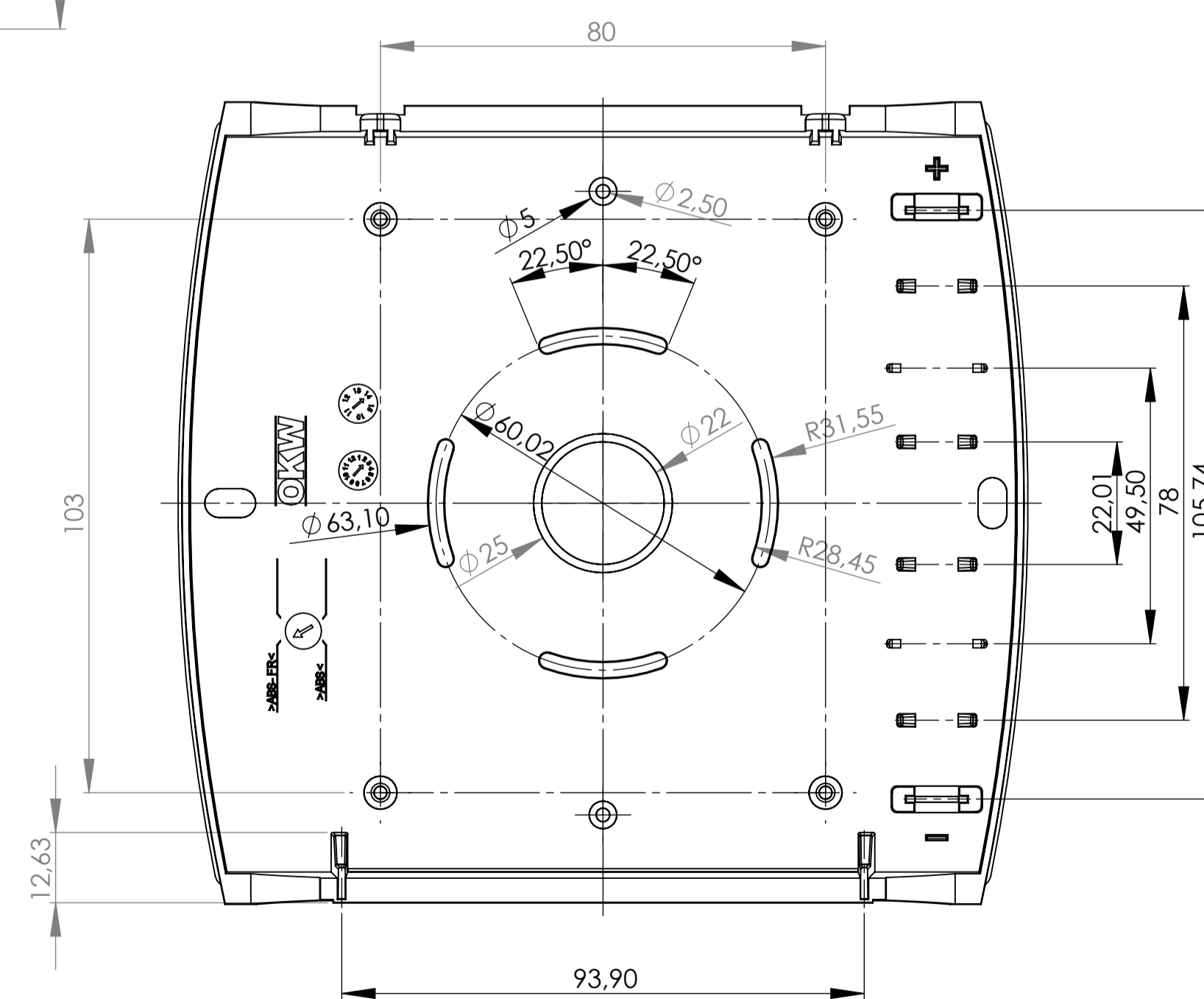
Schnitt A-A



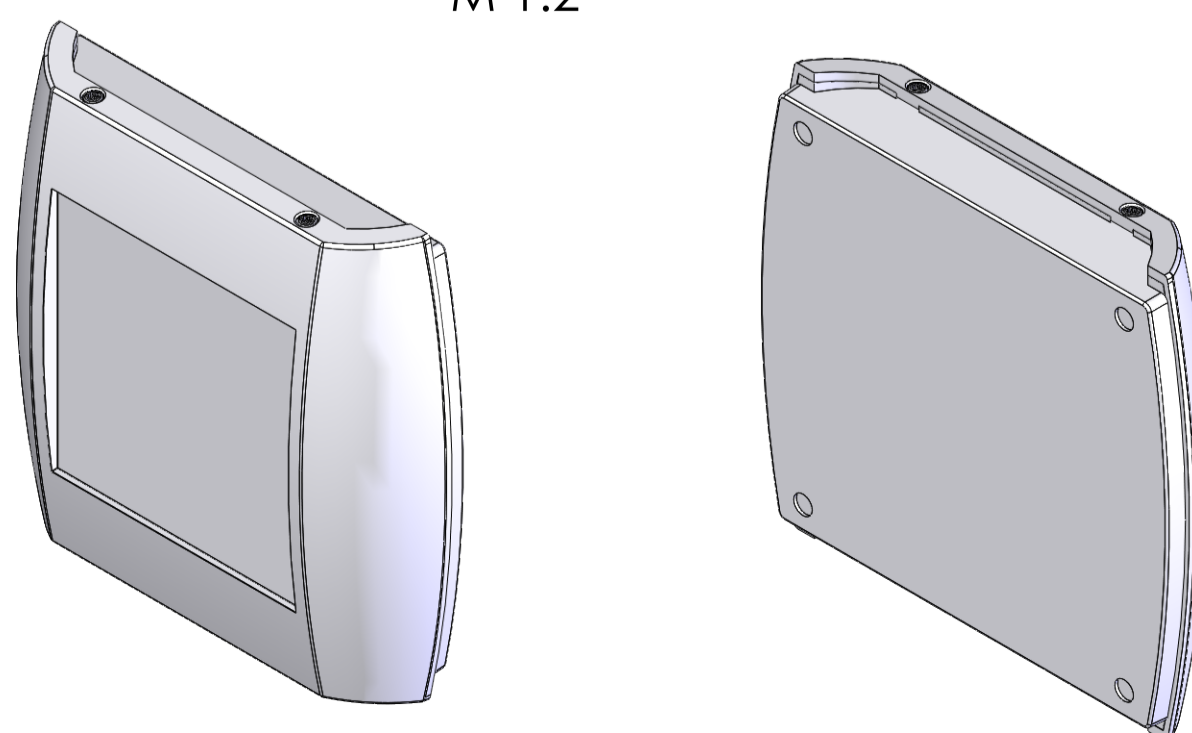
Folientastatur  
membrane keyboard



Unterteil  
Bottom-Part



M 1:2



Bitte die Maße an aktuellen  
Teilen abnehmen.  
Diese unterliegen material-  
und produktionsspezifischen  
Fertigungstoleranzen.  
Please take the dimensions  
from current parts.  
These are subject to material-  
and manufacturing-specific  
tolerances.

Informationskopie  
Copy for information  
will not be updated

Technische Änderungen vorbehalten. Interner oder Drucker  
begünden keinen Anspruch auf Schadenersatz. Wichtige Ein-  
baumängel bitte direkt mit dem aktuellen Produkt abstimmen.  
Subject to technical modification without prior notice. Typo-  
graphical and other errors do not justify any claim for damages. All  
dimensions should be verified using an actual moulded part.  
Sous réserve de modifications techniques. Toute erreur ou faute  
d'impression ne justifie aucune demande d'indemnisation. Nous  
prions les clients de vérifier les dimensions des composants avec  
les boîtiers avant le montage.

Erst. am: 27.10.2010  
Erst. von: Herrlich  
Freig. am: 25.09.2013  
Freig. von: D. Hasselbach  
Revision: 01

Toleranzen:  
DIN 16901 T130  
Volumen:  
Zeichnungsart:  
KUNDE

Status:  
SERIENFREIGABE  
DIN 6 Teil 2

OKW  
GEHÄUSE  
SYSTEME

This document contains proprietary information of OKW Gehäusesysteme GmbH  
and is rendered subject to the conditions that the information be retained in confidence  
not be reproduced or copied and not be used or incorporated in any product.  
DIATEC XS  
Gehäuse  
A909210\*

M 1:1

Für dieses Dokument behalten wir uns alle Urheberrechte vor. Es darf auch auszug-  
weise weder vervielfältigt noch Dritten in irgendeiner Form zugänglich gemacht werden. Dateiname:  
00012591